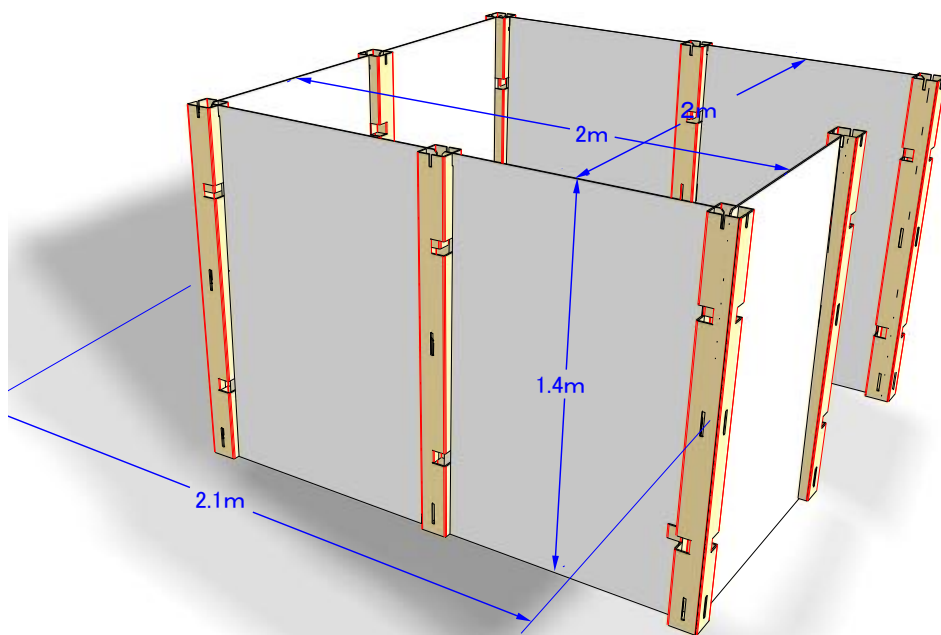


ダンボール製 区画パーテーション

柱と壁の組み合わせでさまざまな区画に対応



(内寸) 2m×2m×1.4m

全てダンボール製のパーテーションです。

壁を柱に差し込み落とすだけの簡単な作業で設営できます。設営には2人で1区画3～4分程度です。

1セット内容

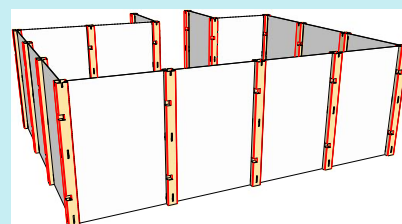
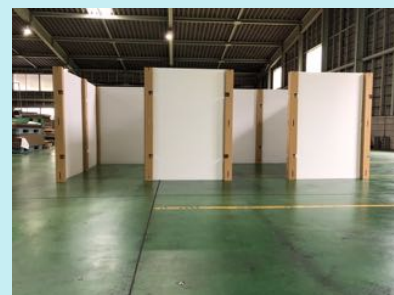
ダンボール柱／8本

ダンボール壁／8枚 (1枚は予備)

梱包サイズ約 145cm×105cm×9cm (重量約16kg)



感染予防に対応した高さ1.4mのパーテーションです。



つなぎ合わせれば様々なサイズの区画を作れます。簡単な差し込み式ですが抜けにくい構造です。



株式会社 大村紙工
福岡県嘉穂郡桂川町吉隈429-44

TEL 0948-65-1133
Facsimile 0948-65-2500